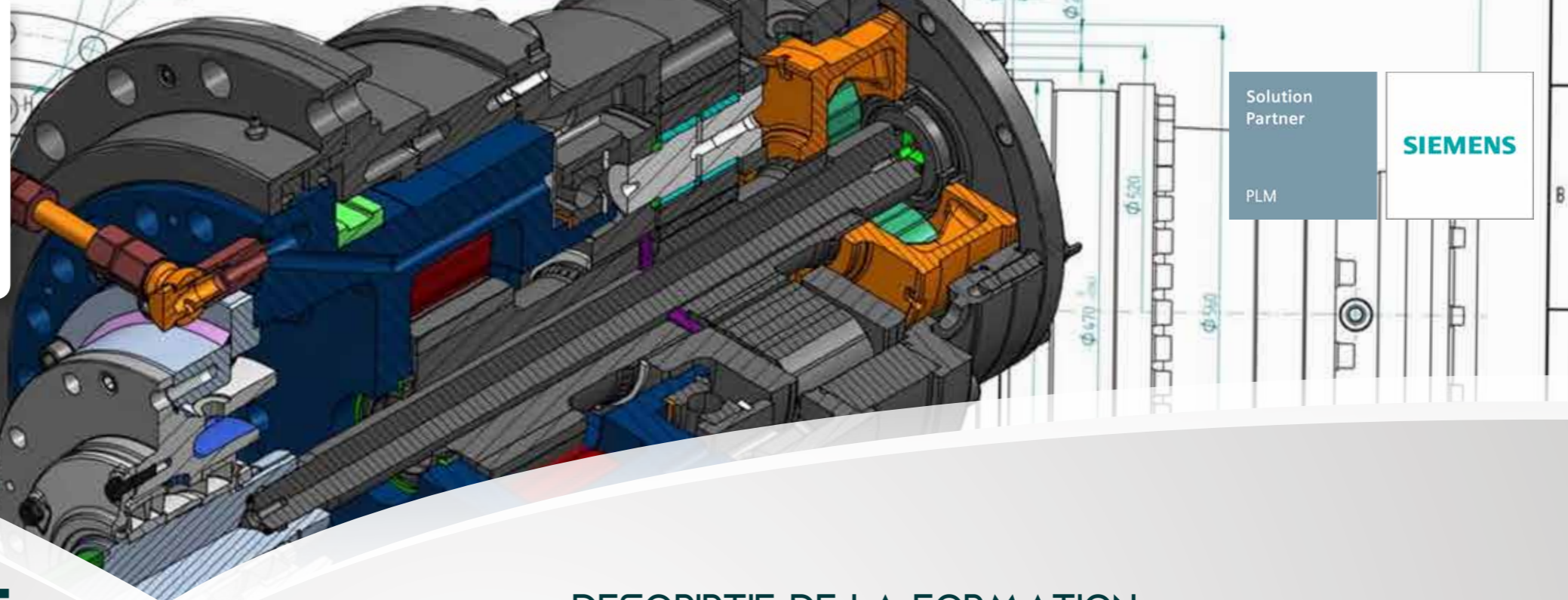




TOHTEM PLM

21/23 rue du petit Albi - Immeuble Cerithé - Entrée 203
BP 88465 - 95808 - CERGY PONTOISE - Cedex
T + 33 1 84 24 09 30 plm@tohtem.com
F + 33 1 30 30 84 94 www.tohtem-plm.fr
SAS au capital de 10000 € - SIRET 810 788 539 00015
Inscrite au RCS de Pontoise - TVA n°FR 31 810 788 539



► SOLID EDGE 2D DRAFTING INITIATION

LES BASES DU DESSIN 2D AVEC SOLID EDGE

DURÉE : 1 jour (7h)

PUBLIC CONCERNÉ : Projeteurs et dessinateurs désirant migrer d'une application 2D telle qu'AUTOCAD vers Solid Edge 2D Drafting.

PRÉ-REQUIS : Avoir des connaissances en dessin technique et des notions d'utilisation de l'environnement Microsoft Windows.

MOYENS : Un équipement matériel sera mis à disposition des stagiaires dans une salle de formation chez Tohtem PLM. La formation comportera des présentations théoriques (à l'aide d'un vidéo-projecteur) et des exercices pratiques. Un support de cours comportant des exercices sera remis à la fin de la formation.

SANCTION : Attestation de formation.

OBJECTIF : Apprendre à mettre en oeuvre une méthodologie de dessin avec Solid Edge et réaliser des plans détaillés, type pièces mécaniques.

DESCRIPTIF DE LA FORMATION

DÉCOUVERTE DE L'INTERFACE

- Personnaliser l'interface.
- Découvrir les outils de visualisation.

DÉCOUVERTE DE L'ESPACE MODÈLE

- Utiliser les différents outils de dessin.
- Ajouter des relations géométriques.
- Utiliser les outils de modification.
- Options de dessin (Intellisketch, grille...).
- Concevoir à l'aide des calques.

CRÉATION DE VUES

- Dessiner dans l'espace modèle 2D.
- Importer des vues dans l'espace travail.
- Créer des vues de détails.
- Aligner des vues.

HABILLAGE DES VUES EN PLAN

- Ajouter de la cotation sur les vues.
- Ajouter des tolérances.
- Ajouter des annotations (trait d'axes, hachures...).

HABILLAGE DES PLANS

- Création d'un cartouche personnalisé.

TABLEAU

- Créer des tables de données.
- Paramétrage du style de tableau.